

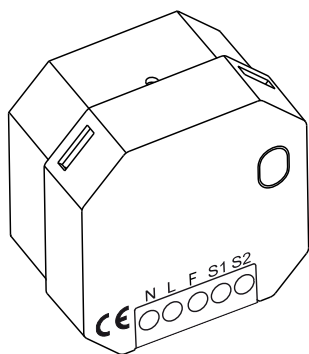
COQON

Qwave

Bedienungsanleitung

Qsense

Unterputz-Sender



Ausführung
EBSUQ002

Technische Daten

Frequenz:	868,3 MHz
Modulation:	FSK
Codierung:	Qwave
Spannungsversorgung:	230 V AC 50 Hz
Stromaufnahme:	50 mA
Leistungsaufnahme:	0,43 W
Ruhestrom:	0,1 W
Reichweite:	im Freien: ca. 150 m im Gebäude: ca. 30 m
Betriebstemperatur:	-20 °C bis +60 °C
Abmessungen:	48x48x25 mm
Gewicht:	32,0 g

Lieferumfang

Unterputz-Sender EBSUQ, Einlegebrücke, Bedienungsanleitung

Bestimmungsgemäßer Gebrauch

Das Gerät darf nur in geschlossenen Räumen und nur als Funksteuerung in Verbindung mit Netzverbrauchern verwendet werden!

Der Hersteller haftet nicht für Schäden, die durch unsachgemäßen oder bestimmungsfremden Gebrauch entstehen!

Sicherheitshinweise



Bevor Sie das Gerät benutzen, lesen Sie bitte diese Anleitung sorgfältig durch!

Achtung! Die elektrische Installation darf nur durch eine zugelassene Elektrofachkraft ausgeführt werden, sonst besteht die Gefahr eines elektrischen Schlages oder eines Brandes.

Im elektrischen Versorgungsstromkreis zum Unterputz-Sender muss eine geeignete, leicht zugängliche Trennvorrichtung vorhanden sein (z. B. Sicherungsautomat).

Steuern Sie nie unbeobachtet sich bewegende Einrichtungen oder Heizgeräte.

Beachten Sie die Bedienungsanleitung des Funkempfängers.

Lassen Sie nicht funktionierende Geräte vom Hersteller überprüfen!

Nehmen Sie keine eigenmächtigen Veränderungen am Gerät vor!

Funktion

Mit dem Unterputz-Sender EBSUQ können Schaltaufgaben vorhandener Schalter, mit einer Funkschnittstelle erweitert werden.

Der Sender prüft, ob an einem Schalter Spannung anliegt und sendet den entsprechenden Q-Wave-Code (A/B) an einen Q-Wave-Funkempfänger, der dann einen weiteren Verbraucher schaltet.

Unterputz-Sender in Betrieb nehmen

- Schalten Sie den Stromkreis spannungsfrei und montieren Sie den Sender in eine handelsübliche Einbaudose.
Achtung! Achten Sie auf eine ungehinderte Funkverbindung. Vermeiden Sie die Montage in einem Verteilerkasten, Gehäusen aus Metall, in unmittelbarer Nähe von großen Metallobjekten, auf dem Boden oder in dessen Nähe.
- Wollen Sie einen Schalter anschließen, setzen Sie die beiliegende Brücke zwischen L und F. Werksseitig ist die Brücke nicht gesetzt.
- Schließen Sie die Versorgungsleitungen und den Schalter (Abb. 1) im spannungsfreien Zustand entsprechend Anschlussplan an. Schalten Sie die Versorgungsspannung wieder ein.
- Lernen Sie den Qwave-Code des Unterputz-Senders wie folgt in die COQON Q-Box ein:

iOS

- Starten Sie die COQON App
- Wählen Sie unter „mehr“ „Einstellungen“ den Punkt „Geräte verwalten“ und dann auf „+“ um ein neues Gerät hinzuzufügen
- Wählen Sie COQON
- Folgen Sie nun den Schritten in der App

Android

- Starten Sie die COQON App
- Wählen Sie Im Menü unter Einstellungen den Punkt Geräte, dann auf „Plus“
- Wählen Sie „Gerät jetzt einscannen“
- Folgen Sie nun den Schritten in der App
- Setzen Sie den Deckel auf die Einbaudose.

Elektrischer Anschluss

SCHALTER (Brücke zw. L+F gesetzt)

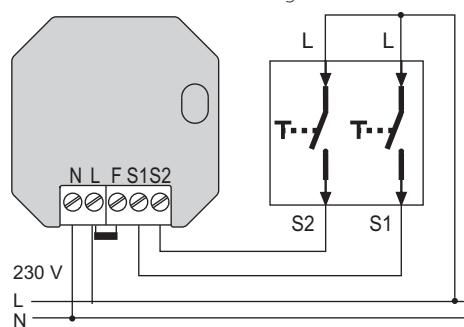


Abb. 1

Der Sender sendet bei einer Zustandsänderung des Schalters einen Schaltimpuls von ca. 0,5 Sekunden.

Schalter 1: Eingang S1

Schalter schließen: Sendecode A1

Schalter öffnen: Sendecode B1

Schalter 2*): Eingang S2

Schalter schließen: Sendecode A2

Schalter öffnen: Sendecode B2

*) Anschluss nicht dargestellt

Entsorgungshinweise

Altgeräte dürfen nicht mit dem Hausmüll entsorgt werden!

Entsorgen Sie das Altgerät über eine Sammelstelle für Elektronikschrott oder über Ihren Fachhändler.

Entsorgen Sie das Verpackungsmaterial in die Sammelbehälter für Pappe, Papier und Kunststoffe.



Gewährleistung

Innerhalb der gesetzlichen Garantiezeit beseitigen wir unentgeltlich Mängel des Gerätes, die auf Material- oder Herstellungsfehler beruhen, durch Reparatur oder Umtausch.

Die Garantie erlischt bei Fremdeingriff.

Konformität

Dieses Produkt erfüllt die wesentlichen Anforderungen der R&TTE-Richtlinie 1999/5/EG. Die Konformitätserklärung ist auf folgender Internetseite abrufbar: www.coqon.de.



Kundendienst

Sollten trotz sachgerechter Handhabung Störungen auftreten oder wurde das Gerät beschädigt, wenden Sie sich bitte an folgende Adresse:

COQON GmbH & Co. KG
Konsul-Smidt-Straße 24 / 28217 Bremen
www.coqon.de