

# COQON

## Qwave

### Bedienungsanleitung

## Qsecure

### Bewegungsmelder



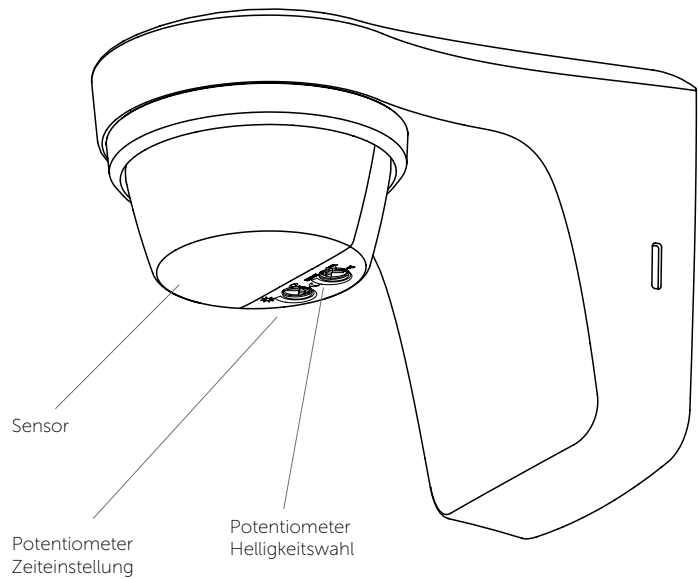
**Ausführung**  
BWMWSQ02

#### Technische Daten

Frequenz:	868,30 MHz
Sendeleistung:	0,49 mW
Modulation:	FSK
Codierung:	Qwave
Funk-Reichweite:	ca. 150 m unter Freifeldbedingungen
Erfassungswinkel:	180°
Erfassungsbereich:	quer: max. 12 m frontal: max. 5 m
Montagehöhe:	2 m bis 4 m
Unterkriechschutz:	ja
Einstellbereich Helligkeit:	5 bis 1000/∞ Lux
Einschaltdauer:	1 s bis 20 min
Spannungsversorgung:	230 V AC, +10% -15%, 50 Hz
Leistungsaufnahme:	0,8 W (Stand by)
Umgebungstemperatur:	max. -25 °C bis +45 °C
Schutzklasse:	II
Schutzart:	IP55
Abmessungen (L/B/H):	127/85/100 mm
Gewicht:	220 g
Kontaktbelastung:	
Schaltleistung:	10 A (cosφ = 1,0) 6 A (cosφ = 0,6) 3 A (cosφ = 0,3)
Schaltleistung min.:	10 mA
Schaltkontakt:	μ-Kontakt 230 V AC
LED-Lampen <2 W	25 W
LED-Lampen >2 W <8 W	90 W
LED-Lampen >8 W	100 W
Glüh-/Halogenlampen:	2.300 W
Niedervolt Halogenlampen:	2.300 VA
Leuchtstofflampen VVG:	unkompensiert: 400 VA reihenkompensiert: 400 VA parallelkompensiert: 400 VA (42 μF)
Leuchtstofflampen EVG:	600 VA
Kompaktleuchtstofflampen EVG:	150 W

#### Lieferumfang

Bewegungsmelder, Sockel, Bohrschablone, Befestigungsset, Bedienungsanleitung



#### Bestimmungsgemäßer Gebrauch

Verwenden Sie das Gerät ausschließlich als Bewegungsmelder zum Schalten von Qwave-Funkempfängern oder zum Schalten direkt angeschlossener elektrischer Lasten. Der Hersteller haftet nicht für Schäden, die durch unsachgemäßen oder bestimmungsfremden Gebrauch entstehen.

#### Sicherheitshinweise



Bevor Sie das Gerät benutzen, lesen Sie bitte diese Anleitung sorgfältig durch!

Achtung! Die elektrische Installation darf nur durch eine zugelassene Elektrofachkraft ausgeführt werden, sonst besteht Lebensgefahr durch einen elektrischen Schlag oder durch einen Brand.



Beachten Sie auch die Bedienungsanleitungen der Funk-Empfänger.

Nehmen Sie keine eigenmächtigen Veränderungen am Gerät vor!

Lassen Sie nicht funktionierende Geräte vom Hersteller überprüfen.

Die Installation darf nur außerhalb des Handbereichs erfolgen.

#### Funktion

Der BWMWSQ02 ist ein Funk-Bewegungsmelder und kabelgebundener Bewegungsmelder zur automatischen Beleuchtungssteuerung in Abhängigkeit von Bewegung und Helligkeit. Er ist für die Wandmontage im Außenbereich geeignet.

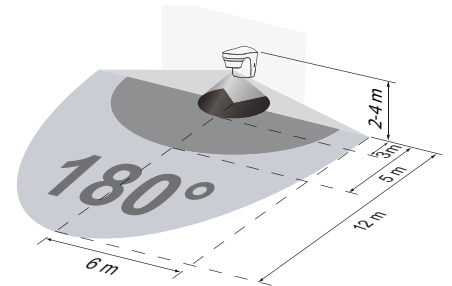
Wird eine Bewegung detektiert, während die gemessene Helligkeit unter dem eingestellten Schwellwert liegt, schaltet der potentialbehaltete 230V-Relais-Ausgang des Bewegungsmelders für die eingestellte Zeit EIN.

Zusätzlich wird ein Qwave-Funktelegramm gesendet, welches in der Qbox ausgewertet werden kann und für weitere Aktionen nutzbar ist.

Mit einem Unterbrechertaster kann das Gerät manuell aktiviert werden. Nach Loslassen des Tasters (Spannungswiederkehr) schaltet das Gerät ein (für mind. 40 Sekunden bzw. für die am Gerät eingestellte Zeit).

Der Bewegungsmelder besitzt zwei Potentiometer an der Unterseite des Sensors, um Zeit (Min) und Helligkeit (Lux) etc. einzustellen.

Der Erfassungsbereich des Bewegungsmelders beträgt 12 m x 5 m mit einem Erfassungswinkel von 180°.



#### INBETRIEBNAHME

##### Montagehinweise

- Die empfohlene Montagehöhe liegt zwischen 2 Meter und 4 Meter.
- Der Sensor reagiert auf sich ändernde Wärmestrahlung. Der Bewegungsmelder sollte deshalb nicht in der Nähe von Wärmequellen, Luftströmungen oder sich bewegenden Gegenständen montiert werden.
- Den Bewegungsmelder nicht auf Gegenstände mit stark reflektierenden Oberflächen (z. B. Spiegel, Fensterscheiben usw.) richten.
- Durch Hindernisse (z. B. Wände, Glasscheiben usw.) wird keine Wärmestrahlung erkannt.
- Achten Sie auf eine ungehinderte Funkverbindung zwischen Bewegungsmelder und Funkempfänger. Vermeiden Sie die Montage in unmittelbarer Nähe von großen Metallobjekten.

## INBETRIEBNAHME

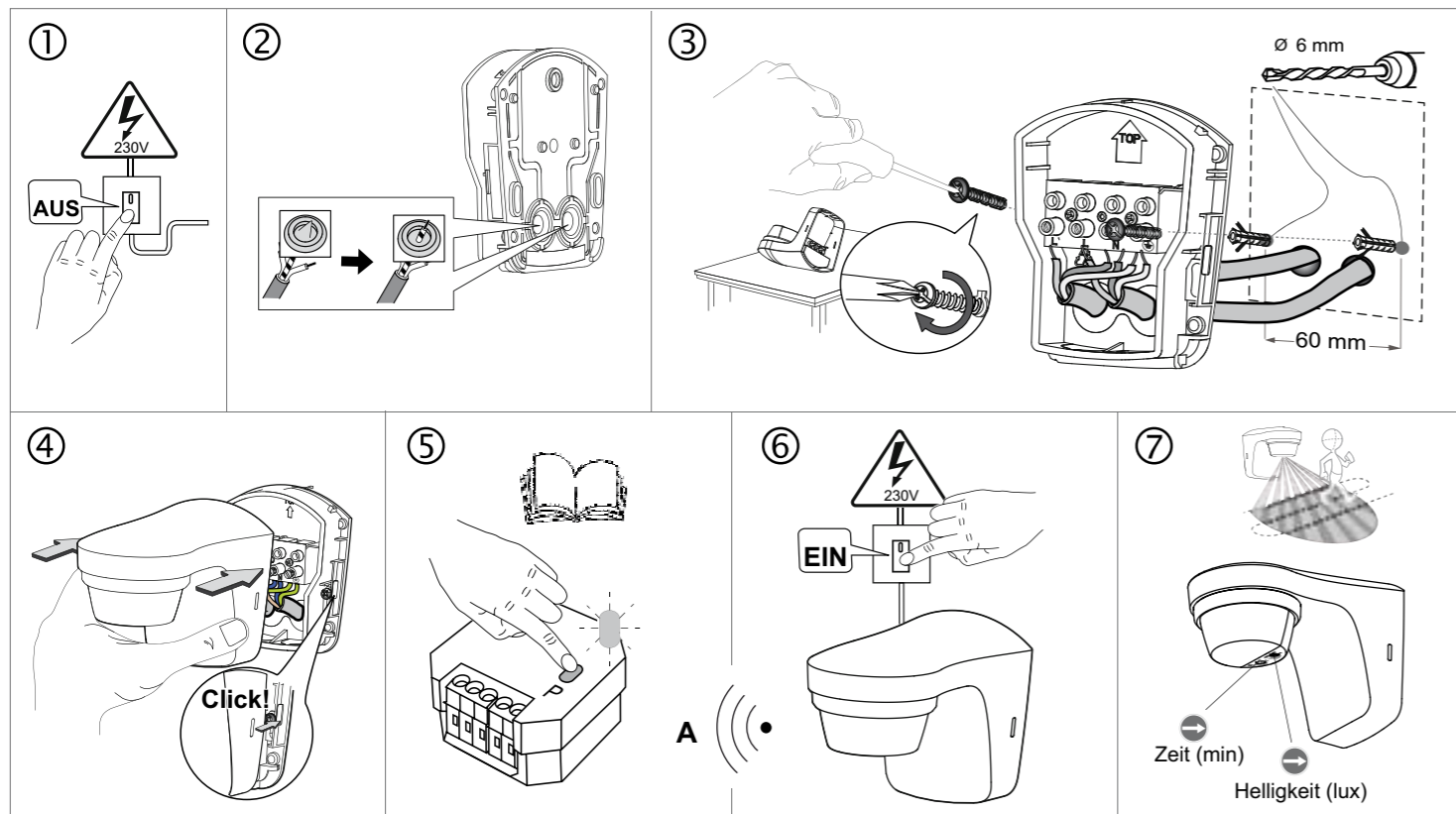
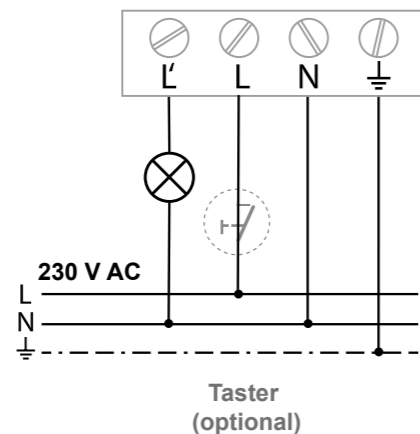


Abb. 1

### Installation (Abbildung 1)

- 1 Schalten Sie die Anlage spannungsfrei und sichern Sie diese gegen Wiedereinschalten.
- 2 Bohren Sie die Befestigungslöcher (Ø 6 mm) entsprechend Bohrschablone in die Wand. Entfernen Sie die Rückseite des Bewegungsmelders (s. „Demontage“) und durchstechen Sie die Membran für die Kabeldurchführung.
- 3 Führen Sie die spannungsfreien Anschlussleitungen für den Bewegungsmelder und ggf. des externen Tasters durch die Dichtungen. Schrauben Sie die Rückseite des Bewegungsmelders an der Wand fest. Schließen Sie die Anschlussleitungen entsprechend Anschlussplan an (s. Abbildung 2, „Elektrischer Anschluss“).
- 4 Stecken Sie den Bewegungsmelder auf den Sockel und lassen Sie ihn einrasten.
- 5 Lernen Sie den Sendecode des Bewegungsmelders wie folgt in die COQON Q-Box ein:  
**iOS**  
 1. Starten Sie die COQON App  
 2. Wählen Sie unter „mehr“ „Einstellungen“ den Punkt „Geräte verwalten“ und dann auf „+“ um ein neues Gerät hinzuzufügen  
 3. Wählen Sie COQON  
 4. Folgen Sie nun den Schritten in der App  
**Android**  
 1. Starten Sie die COQON App  
 2. Wählen Sie Im Menü unter Einstellungen den Punkt Geräte, dann auf „Plus“  
 3. Wählen Sie „Gerät jetzt einscannen“  
 4. Folgen Sie nun den Schritten in der App
- 6 Führen Sie einen Gehtest durch (s. „Erfassungsbereich anpassen“) und nehmen Sie die gewünschten Zeit- und Helligkeitseinstellungen vor (s. „Einstellungen“). Starten Sie den Gehtest erst, wenn sich der Bewegungsmelder ausgeschaltet hat!

### Elektrischer Anschluss



### Demontage

- Schalten Sie die Anlage spannungsfrei und sichern Sie diese gegen Wiedereinschalten
- Lösen Sie mit einem Schraubendreher vorsichtig den seitlichen Rasthaken und ziehen Sie das Gerät nach vorne ab.

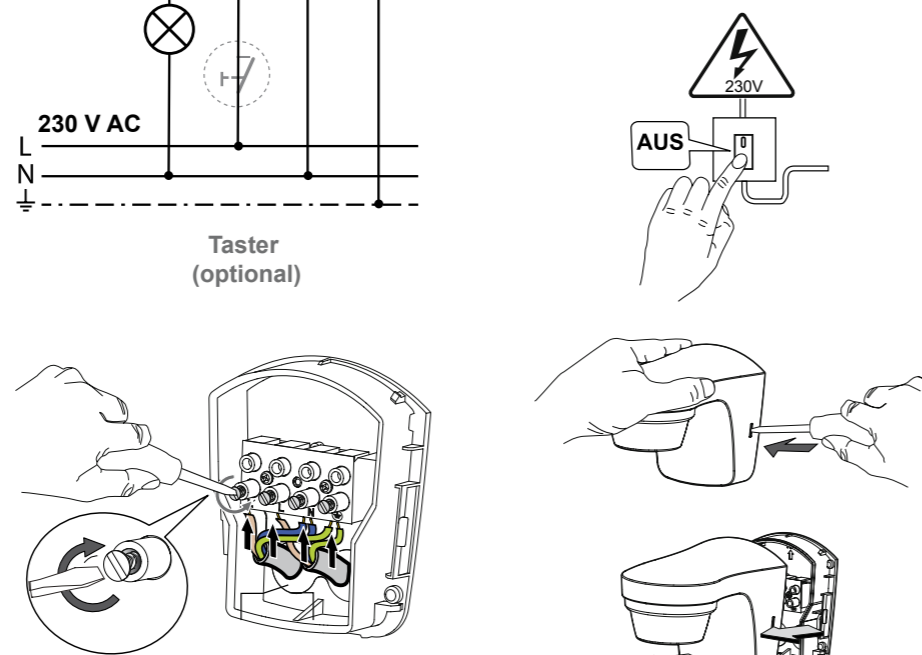


Abb. 2



Bitte beachten Sie, dass der Bewegungsmelder nach dem Zuschalten der Spannungsversorgung für mind. 40 Sekunden bzw. für die am Bewegungsmelder eingestellte Zeit eingeschaltet bleibt.

## EINSTELLUNGEN

### Erfassungsbereich anpassen

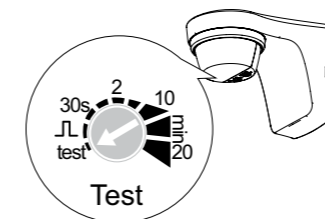
#### GEHTEST DURCHFÜHREN

Der Gehtest dient dazu, den Erfassungsbereich zu testen und ggf. einzuschränken.

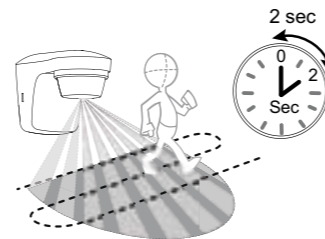


Nach Zuschalten der Spannungsversorgung ist der Bewegungsmelder für mind. 40 s bzw. für die eingestellte Zeit eingeschaltet. Starten Sie den Gehtest erst, wenn sich der Bewegungsmelder ausgeschaltet hat!

1. Das Potenziometer Zeit (Min) auf „test“ stellen. Der Bewegungsmelder reagiert jetzt nur auf Bewegungen (unabhängig von der Helligkeit).



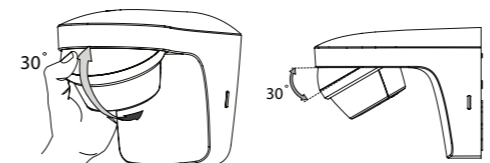
2. Gehen Sie quer zum Erfassungsbereich. Achten Sie während des Tests auf die Gehrichtung. Nachdem der Bewegungsmelder eine Bewegung erfasst hat, schaltet er für 2 s ein.



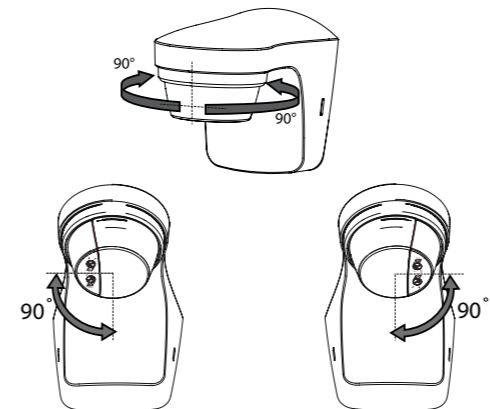
3. Wollen Sie den Erfassungsbereich entsprechend Ihrer Forderungen anpassen, richten Sie den Sensorkopf neu aus.

#### SENSORKOPF AUSRICHTEN

Der Sensorkopf lässt sich um 30° nach unten drehen und



um 90° nach links und rechts drehen.



### Helligkeits- und Zeitwerte auswählen

#### HELLIGKEIT EINSTELLEN

Mit dem Potenziometer „Helligkeit“ (Lux) können Sie verschiedene Helligkeitswerte einstellen.

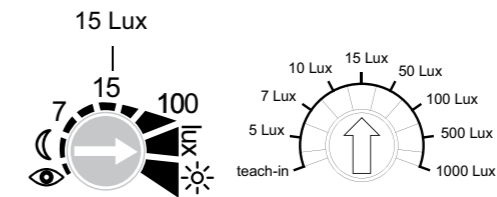
Wenn Sie die voreingestellte Helligkeit (ab Werk 15 Lux) ändern möchten:

- Potenziometer auf gewünschte Helligkeit (5 – 1000 Lux) stellen.

oder

mit der „Teach-in-Funktion“ einen bestimmten Helligkeitswert einlernen möchten:

- Bei gewünschter Helligkeit Potenziometer auf stellen. Nach 15 Sekunden ist der neue Wert eingelernt.
- Potenziometer auf Stellung belassen.



#### ZEIT EINSTELLEN

Wenn der Bewegungsmelder keine Bewegung mehr erfasst, schaltet er nach der eingestellten Zeit aus.

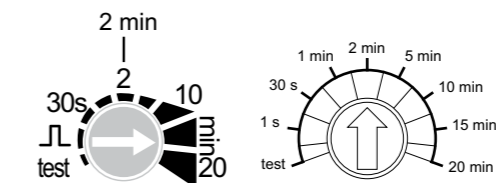
Wenn Sie die voreingestellte Zeit (ab Werk 2 min) ändern möchten:

- Potenziometer auf gewünschte Zeit stellen.

oder

wenn Sie die Impulsfunktion (z. B. für einen Treppenlicht-Zeitschalter) nutzen möchten:

- Potenziometer auf stellen. Der Bewegungsmelder ist für < 1 s eingeschaltet, dann für 9 s aus. Wenn er wieder eine Bewegung erfasst, schaltet er erneut für < 1 s ein.



## ALLGEMEINE HINWEISE

### Entsorgungshinweise

Altgeräte dürfen nicht mit dem Hausmüll entsorgt werden!

Entsorgen Sie das Altgerät über eine Sammelstelle für Elektronikschrott oder über Ihren Fachhändler.

Entsorgen Sie das Verpackungsmaterial in die Sammelbehälter für Pappe, Papier und Kunststoffe.



### Gewährleistung

Innerhalb der gesetzlichen Garantiezeit beseitigen wir unentgeltlich Mängel des Gerätes, die auf Material- oder Herstellungsfehler beruhen, durch Reparatur oder Umtausch. Die Garantie erlischt bei Fremdeingriff.

### Konformität

Hiermit erklärt COQON GmbH & Co. KG, dass der Funkanlagentyp BWMWSQ02 der Richtlinie 2014/53/EU entspricht.

Der vollständige Text der EU-Konformitätserklärung ist unter der folgenden Internetadresse verfügbar: [www.coqon.de](http://www.coqon.de)



# COQON

## Qwave

### **Kundendienst**

Sollten trotz sachgerechter Handhabung Störungen auftreten oder wurde das Gerät beschädigt, wenden Sie sich bitte an folgende Adresse:

COQON GmbH & Co. KG  
Konsul-Smidt-Straße 24 / 28217 Bremen  
[www.coqon.de](http://www.coqon.de)