

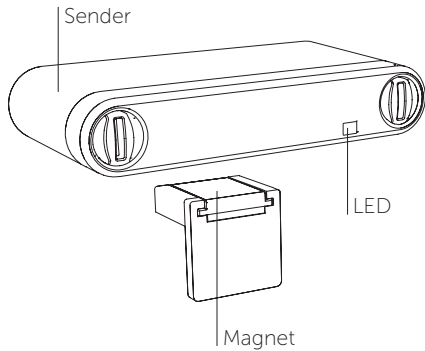
COQON

Qwave

Bedienungsanleitung

Qsecure

Fensterkontakt



Ausführung

FKABQ001

Technische Daten

Frequenz:	868,30 MHz
Modulation:	FSK
Codierung:	Qwave
Spannungsversorgung:	1x 3V-Batterie CR2032
Betriebstemperatur:	-20°C bis +60°C
Reichweite:	im Freien: ca. 150 m im Gebäude: ca. 30 m
Abmessungen:	Sender: 65x12x28 mm Magnet: 18x18x13 mm
Gewicht:	Sender: 20,6 g Magnet: 2,2 g

Lieferumfang

Fensterkontakt, Batterie CR2032, Winkel mit Magnet, Befestigungsset, Bedienungsanleitung

Bestimmungsgemäßer Gebrauch

Verwenden Sie den Fensterkontakt nur als Funk-Sender in Verbindung mit der COQON Q-Box.

Der Hersteller haftet nicht für Schäden, die durch unsachgemäßen oder bestimmungsfremden Gebrauch entstehen!

Sicherheitshinweise



Bevor Sie das Gerät benutzen, lesen Sie bitte diese Anleitung sorgfältig durch!

Beachten Sie auch die Bedienungsanleitungen der Funkempfänger.

Halten Sie den Sender von Kindern fern!

Überprüfen Sie regelmäßig die Sendebereitschaft des Senders!

Nehmen Sie keine eigenmächtigen Veränderungen am Sender vor!

Lassen Sie nicht funktionierende Sender überprüfen.

Bewahren Sie Batterien außerhalb der Reichweite von Kindern auf.

Funktion

Der Fensterkontakt ist ein Magnetkontakt der per Funk Zustandssituationen von Objekten an die COQON Q-Box überträgt.

Beim Öffnen bzw. Schließen, z. B. eines Fensters, wird der Qwave-Code gesendet und die angeschlossenen Qwave-Funkempfänger über die Q-Box geschaltet.

Beim Öffnen des Fensters blitzt die LED des Fensterkontaktes kurz ROT auf, beim Schließen kurz GRÜN.

Fensterkontakt in Betrieb nehmen (Abb. 1)

1. Schrauben Sie das Senderoberteil ab.
2. Legen Sie die beiliegende Batterie in den Batteriehalter ein. Der Pluspol muss nach oben zeigen. Schieben Sie den Batteriehalter zwischen Batteriefeder und Leiterplatte in den Sender ein.
3. Befestigen Sie den Sender mit Hilfe der beiliegenden Schrauben oder des Klebepads am Montageort (z. B. Tür- oder Fensterrahmen). Schrauben Sie das Senderoberteil wieder fest.

Hinweis: Achten Sie auf eine ungehinderte Funkverbindung. Vermeiden Sie die Montage in einem Verteilerkasten, Gehäusen aus Metall, in unmittelbarer Nähe von großen Metallobjekten, auf dem Boden oder in dessen Nähe.

4. Kleben Sie den Magneten genau gegenüber der auf der Senderunterseite markierten Kontaktfläche am Tür- bzw. Fensterflügel fest. Der Abstand zwischen Magnet und Sender darf max. 5 mm betragen.
5. Lernen Sie den Sendecode des Fensterkontakts wie folgt in die COQON Q-Box ein.

iOS

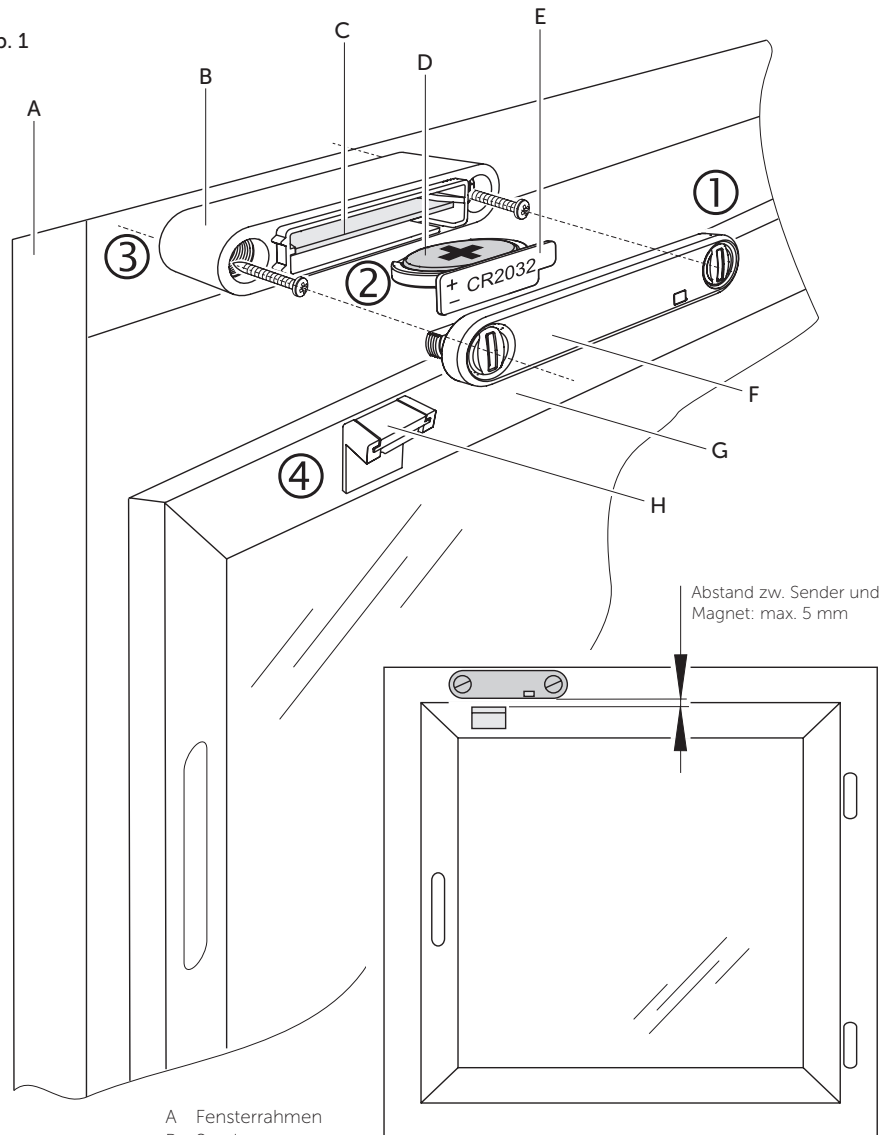
1. Starten Sie die COQON App
2. Wählen Sie unter „mehr“ „Einstellungen“ den Punkt „Geräte verwalten“ und dann auf „+“ um ein neues Gerät hinzuzufügen
3. Wählen Sie COQON
4. Folgen Sie nun den Schritten in der App

Android

1. Starten Sie die COQON App
2. Wählen Sie Im Menü unter Einstellungen den Punkt „Geräte, dann auf „Plus“
3. Wählen Sie „Gerät jetzt einscannen“
4. Folgen Sie nun den Schritten in der App

Streichen Sie mit dem Magnet an der Kontaktfläche des Senders (gestrichelter Rahmen auf der Senderunterseite) vorbei. Dadurch wird ein Sendevorgang ausgelöst und der Sendecode an die Q-Box übertragen.

Abb. 1



- A Fensterrahmen
- B Sender
- C Leiterplatte
- D Batterie CR2032
- E Batteriehalter
- F Senderoberteil
- G Fensterflügel
- H Magnet

Batteriekontrolle

Ein niedriger Batteriestand wird durch die LED am Sender signalisiert.

Folgende LED-Anzeigen zum Batteriestand sind möglich:

- LED blinkt nach einem Sendevorgang für 3 Sekunden ROT oder GRÜN: Niedriger Batteriestand. Batterie bitte bald wechseln.
- LED blinkt im Ruhezustand des Senders alle 9 Sekunden doppelt ROT: Niedriger Batteriestand. Batterie bitte umgehend wechseln.
- LED leuchtet ROT nach dem Einlegen einer Batterie: Batterie ist leer. Bitte Batterie tauschen.
- LED leuchtet ständig ROT: Zu niedriger Batteriestand. Eine vorhergehende Aufforderung zum Batteriewechsel wurde übersehen. Die Funktion des Senders ist jetzt nicht mehr möglich. Batterie bitte sofort wechseln.

Batterie wechseln

1. Schrauben Sie das Senderoberteil ab.
2. Ziehen Sie den Batteriehalter an der Lasche heraus und wechseln Sie die Batterie. Verwenden Sie ausschließlich Batterien des Typs CR2032. Achten Sie auf die richtige Polung, der Pluspol muss sichtbar sein!
3. Schrauben Sie das Senderoberteil wieder auf den Sender.

Die Codierung des Senders bleibt auch erhalten, wenn keine Spannungsversorgung anliegt. Nach einem Batteriewechsel muss die Codierung nicht neu in die Q-Box eingelernt werden.

Fehlerbehebung

Reagiert der Empfänger nicht auf den Sender:

- Kontrollieren Sie den Batteriestand.
- Überprüfen Sie den Montageort auf eine ungehinderte Funkverbindung zwischen Sender und Q-Box.
- Lernen Sie ggf. den Sendecode erneut in die Q-Box ein.
- Unter Umständen kann es zu Störungen durch weitere Funkprodukte kommen, die die gleiche Frequenz benutzen und in unmittelbarer Nähe arbeiten.

Entsorgungshinweise

Altgeräte dürfen nicht mit dem Hausmüll entsorgt werden!

Entsorgen Sie das Altgerät über eine Sammelstelle für Elektronikschrott oder über Ihren Fachhändler.



Entsorgen Sie das Verpackungsmaterial in die Sammelbehälter für Pappe, Papier und Kunststoffe.



Gewährleistung

Innerhalb der gesetzlichen Garantiezeit beseitigen wir unentgeltlich Mängel des Gerätes, die auf Material- oder Herstellungsfehler beruhen, durch Reparatur oder Umtausch.

Die Garantie erlischt bei Fremdeingriff.

Konformität

Dieses Produkt erfüllt die wesentlichen Anforderungen der R&TTE-Richtlinie 1999/5/EG. Die Konformitätserklärung ist auf folgender Internetseite abrufbar: www.coqon.de.



Kundendienst

Sollten trotz sachgerechter Handhabung Störungen auftreten oder wurde das Gerät beschädigt, wenden Sie sich bitte an folgende Adresse:

COQON GmbH & Co. KG
Konsul-Smidt-Straße 24 / 28217 Bremen
www.coqon.de