

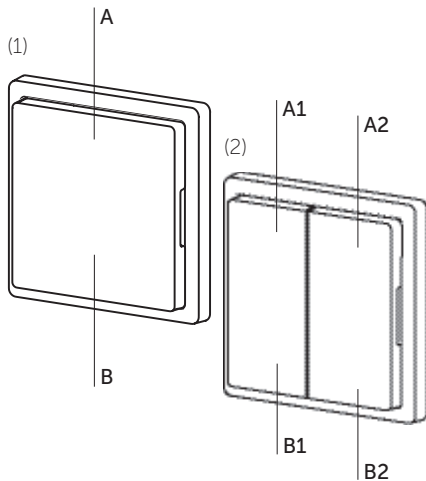
COQON

Qwave

Bedienungsanleitung

Qsense

Wandtaster



Ausführung

- (1) TS1KQEA1 1x EIN/AUS 2-Tast-Bedienung
- (2) TS2KQEA2 2x EIN/AUS 2-Tast-Bedienung

Technische Daten

Frequenz: 868,30 MHz
Modulation: FSK
Codierung: Qwave
Spannungsversorgung: 1x 3V-Batterie CR2032
Betriebstemperatur: -20°C bis +60°C
Reichweite: im Freien: ca. 150 m
im Gebäude: ca. 30 m
Abmessungen: 80x80x10 mm
Gewicht: 47 g inkl. Batterie

Lieferumfang

Sendemodul inkl. Batterie CR2032, Befestigungsrahmen, Tastwippe(n), Befestigungsset, Bedienungsanleitung

Bestimmungsgemäßer Gebrauch

Verwenden Sie den Wandtaster nur als Funk-Sender in Verbindung mit der COQON Q-Box.

Der Hersteller haftet nicht für Schäden, die durch unsachgemäßen oder bestimmungsfremden Gebrauch entstehen!

Sicherheitshinweise

Bevor Sie das Gerät benutzen, lesen Sie bitte diese Anleitung sorgfältig durch!

Beachten Sie auch die Bedienungsanleitungen der Funkempfänger.

Betätigen Sie den Sender nur in Sichtweite der zu steuernden Geräte! Personen könnten ansonsten in Gefahr geraten!

Halten Sie den Sender von Kindern fern!

Überprüfen Sie regelmäßig die Sendebereitschaft des Senders!

Nehmen Sie keine eigenmächtigen Veränderungen am Sender vor!

Lassen Sie nicht funktionierende Sender überprüfen.

Bewahren Sie Batterien außerhalb der Reichweite von Kindern auf.

Funktion

Der Sensorwandtaster ist ein Funk-Tastensender für die Auf-Putz-Montage in trockenen Räumen.

Mittels Tastendruck werden der Qwave-Code gesendet und die angeschlossenen Qwave-Funkempfänger über die Q-Box geschaltet.

Wandtaster in Betrieb nehmen (Abb. 1)

- Schrauben oder kleben Sie den Befestigungsrahmen mit Hilfe der beiliegenden Schrauben und Dübel oder der Klebepads an den Montageort.

Hinweis: Achten Sie auf eine ungehinderte Funkverbindung. Vermeiden Sie die Montage in einem Verteilerkasten, Gehäusen aus Metall, in unmittelbarer Nähe von großen Metallobjekten, auf dem Boden oder in dessen Nähe.

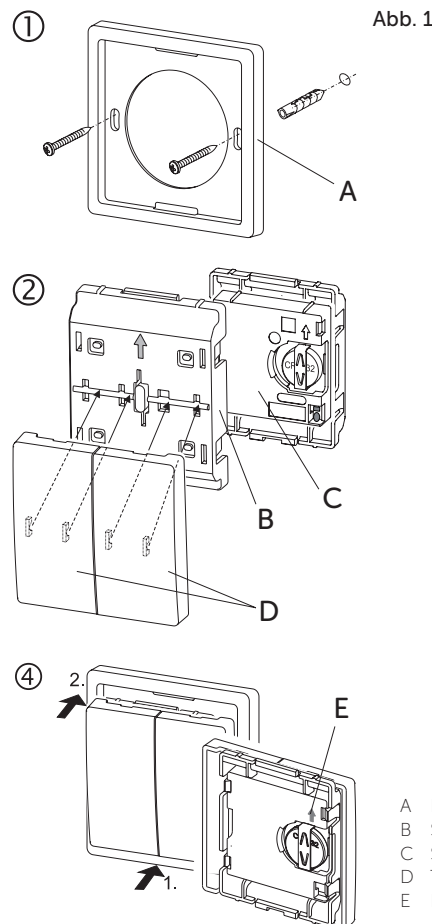
- Stecken Sie die Rasthaken der Tastwippen auf das Sendemodul. Bei der einteiligen Tastwippe muss die kleine Aussparung im Gehäuserand nach unten zeigen.
- Lernen Sie jetzt den Qwave-Code des Wandtasters wie folgt in die COQON Q-Box ein.

iOS

- Starten Sie die COQON App
- Wählen Sie unter „mehr“ „Einstellungen“ den Punkt „Geräte verwalten“ und dann auf „+“ um ein neues Gerät hinzuzufügen
- Wählen Sie COQON
- Folgen Sie nun den Schritten in der App

Android

- Starten Sie die COQON App
 - Wählen Sie im Menü unter Einstellungen den Punkt Geräte, dann auf „Plus“
 - Wählen Sie „Gerät jetzt einscannen“
 - Folgen Sie nun den Schritten in der App
4. Rasten Sie die komplette Sendebaugruppe erst unten, dann oben in den Befestigungsrahmen ein. Der Pfeil auf der Rückseite der Sendebaugruppe muss nach oben zeigen.



Batterie wechseln (Abb. 2)

- Hebeln Sie den Taster an der unteren Aussparung vorsichtig aus dem Befestigungsrahmen.
- Wechseln Sie die Batterien. Verwenden Sie ausschließlich Batterien des Typs CR2032. Achten Sie auf die richtige Polung, der Pluspol muss sichtbar sein!
- Setzen Sie den Sensortaster wieder in den Befestigungsrahmen ein.

Die Codierung des Senders bleibt auch erhalten, wenn keine Spannungsversorgung anliegt. Nach einem Batteriewechsel muss die Codierung nicht neu in die Q-Box eingelesen werden.

Fehlerbehebung

Reagiert der Empfänger nicht auf den Wandtaster:

- Wechseln Sie ggf. die Batterien.
- Überprüfen Sie den Montageort auf eine ungehinderte Funkverbindung zwischen Wandtaster und Q-Box.
- Lernen Sie ggf. den Sendecode erneut in die Q-Box ein.
- Unter Umständen kann es zu Störungen durch weitere Funkprodukte kommen, die die gleiche Frequenz benutzen und in unmittelbarer Nähe arbeiten.

Entsorgungshinweise

Altgeräte dürfen nicht mit dem Hausmüll entsorgt werden!

Entsorgen Sie das Altgerät über eine Sammelstelle für Elektronikschrott oder über Ihren Fachhändler.

Entsorgen Sie das Verpackungsmaterial in die Sammelbehälter für Pappe, Papier und Kunststoffe.



Gewährleistung

Innerhalb der gesetzlichen Garantiezeit beseitigen wir unentgeltlich Mängel des Gerätes, die auf Material- oder Herstellungsfehler beruhen, durch Reparatur oder Umtausch. Die Garantie erlischt bei Fremdeingriff.

Konformität

Dieses Produkt erfüllt die wesentlichen Anforderungen der R&TTE-Richtlinie 1999/5/EG. Die Konformitätserklärung ist auf folgender Internetseite abrufbar: www.coqon.de.

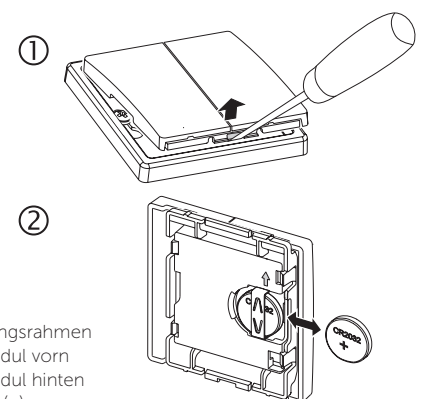


Kundendienst

Sollten trotz sachgerechter Handhabung Störungen auftreten oder wurde das Gerät beschädigt, wenden Sie sich bitte an folgende Adresse:

COQON GmbH & Co. KG
Konsul-Smidt-Straße 24 / 28217 Bremen
www.coqon.de

Abb. 2



- A Befestigungsrahmen
- B Sendemodul vorn
- C Sendemodul hinten
- D Tastwippe(n)
- E Richtungspfeil